

# Technische Information

Nr. FO 4841

Ausgabe: 06/99 - Änderungen vorbehalten

Ersetzt: Erstausgabe

Status: gültig

# Halogen-Entladungslampe

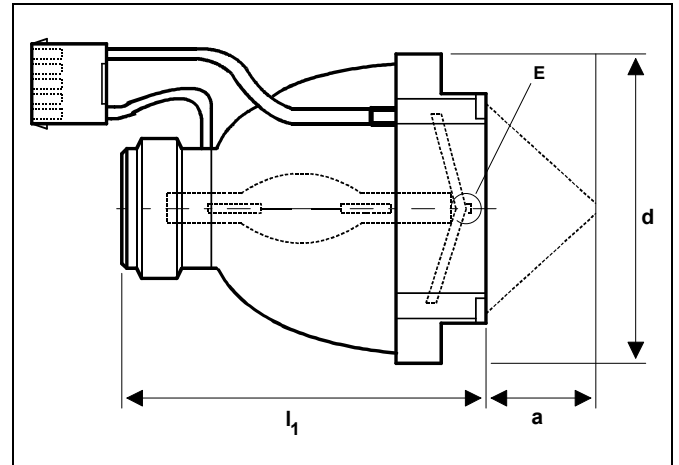
## VIP<sup>®</sup> R 273/45

### ■ Produktbeschreibung

Bei der OSRAM VIP<sup>®</sup> R 273/45 handelt es sich um eine Halogen-Entladungslampe im EVG-Wechselstrombetrieb, die speziell auf die Verwendung im Bereich der multimedialen Daten- und Videoprojektion zugeschnitten ist. Durch ihren kurzen Lichtbogen bei langer Lebensdauer ist die VIP<sup>®</sup> R 273/45 speziell für kleine LCD- und DMD<sup>™</sup> (TM Texas Instruments)-Diagonalen geeignet. Die Lampe ist mit einem elliptischen Reflektor bestückt.

### ■ Technische Daten

Bestellbezeichnung	VIP <sup>®</sup> R 273/45	
Nennleistung	W	270
Brennspannung	V	38
Betriebsstrom	A (~)	7,1
Zündspannung (heiß)	kV <sub>s</sub>	30
Lichstrom <sup>1</sup>	lm	17.000
Lichtausbeute	lm/W	55
Mittlere Leuchtdichte	cd/cm <sup>2</sup>	100.000
Farbtemperatur <sup>1</sup>	K	5.800
Farbkoordinaten (x, y) <sup>1</sup>	0,350 / 0,390	
Elektrodenabstand e (kalt)	mm	1,9
Art des Reflektors	elliptisch	
Lampenlänge l <sub>1</sub>	mm	73
Reflektordurchmesser d	mm	67
Auflagemaß a	mm	45
Mittlere Lebensdauer	h	1.000
Elektrischer Anschluß	Kabelverbindung, AMP Stecker 350810-1	



### ■ Lampenbetrieb

Max. zulässige Temperatur am Punkt E	°C	250
Kühlung	Zwangskühlung derart, daß Temperatur an Punkt E eingehalten wird	
Brennstellung	optische Achse horizontal ± 15 Grad, p 15	

### ■ Auswahl von Zünd- und Betriebsgeräten

Zündgeräte, EVGs: Hansmann, Mitronic, Walker, Schiederwerk

<sup>1</sup> Am Auflagemaß durch 5mm Blende gemessen