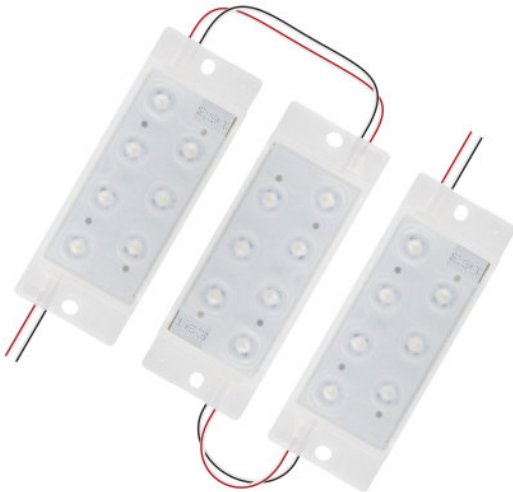


BackLED XL Plus G3

LED-Module für Leuchtreklame und Backlighting



Anwendungsgebiete

- Lichtwerbung und Leuchtschriften
- Hinterleuchtung von ein- und doppelseitigen Leuchtkästen
- Dauerhafter Außeneinsatz in geschlossenen Leuchtkästen
- Architektur- und dekorative Anwendungen

Produktfamilien-Vorteile

- Gleichmäßige Ausleuchtung bei großen LED-Abständen dank Square-Lens-Technologie
- Click and Play: Einfaches, schnelles und werkzeugloses Einrasten der LED-Module
- Hohe Modul-Lichtausbeute: bis zu 135 lm/W
- Dimmbar: 1...10 V, DALI- und DMX-Verfahren
- Lebensdauer (L70/B50): 50.000 h (bei Temperatur am $T_c = 70 \text{ }^\circ\text{C}$)
- 5 Jahre Garantie

Produktfamilien-Eigenschaften

- Verbunden mit flexiblen Leitungen
- Schutzart (Module): IP66/IP68
- Farbwiedergabeindex $R_a > 80$
- Single bin LEDs für alle CCTs
- Konsistentes weißes Licht: < 3 SDCM (Schwellwerteinheit)
- Mit CE-Kennzeichnung, ENEC-zertifiziert, UL-anerkannte Komponente



Technische Daten

Elektrische Daten

Produkt-Bezeichnung	Nennspannung	Nennleistung pro Kette	Nennleistung pro LED-Modul	Sperrspannung	Spannungsbereich	Stromart
BA-XL-PL 830 G3 ¹⁾	24,0 V	70.00 W	2,2 W	25 V	23...25 V	Gleichspannung (DC)
BA-XL-PL 840 G3 ¹⁾	24,0 V	70.00 W	2,2 W	25 V	23...25 V	Gleichspannung (DC)
BA-XL-PL 865 G3 ¹⁾	24,0 V	70.00 W	2,2 W	25 V	23...25 V	Gleichspannung (DC)

¹⁾ Siehe Produkthinweis

Photometrische Daten

Produkt-Bezeichnung	Farbtemperatur	Farbwiedergabeindex Ra	Lichtfarbe (Bezeichnung)	Lichtfarbe LED	Lichtstrom pro Modul-Kette	Lichtstrom pro LED-Modul
BA-XL-PL 830 G3 ¹⁾	3000 K	≥80	Warm White	Warm weiß	9600 lm	300 lm
BA-XL-PL 840 G3 ¹⁾	4000 K	≥80	Neutral White	Neutral white	9760 lm	305 lm
BA-XL-PL 865 G3 ¹⁾	6500 K	≥80	Cool White	Cool white	9600 lm	300 lm

Produkt-Bezeichnung	Lichtausbeute	Standardabweichung des Farbabgleichs
BA-XL-PL 830 G3 ¹⁾	135/130 lm/W ²⁾	≤3 sdc
BA-XL-PL 840 G3 ¹⁾	137/133,5 lm/W ²⁾	≤3 sdc
BA-XL-PL 865 G3 ¹⁾	135/130 lm/W ²⁾	≤3 sdc

¹⁾ Siehe Produkthinweis

²⁾ Cool conditions (T_c = 25 °C) / Steady state (T_a = 25 °C)

Lichttechnische Daten

Produkt-Bezeichnung	Ausstrahlungswinkel
BA-XL-PL 830 G3 ¹⁾	155 °
BA-XL-PL 840 G3 ¹⁾	155 °
BA-XL-PL 865 G3 ¹⁾	155 °

¹⁾ Siehe Produkthinweis

LED module information

Produkt-Bezeichnung	Anzahl LED je Modul	Anzahl LED-Module pro Kette	Kleinste betriebsfähige LED-Modulanzahl
BA-XL-PL 830 G3 ¹⁾	7	32	1
BA-XL-PL 840 G3 ¹⁾	7	32	1
BA-XL-PL 865 G3 ¹⁾	7	32	1

¹⁾ Siehe Produkthinweis

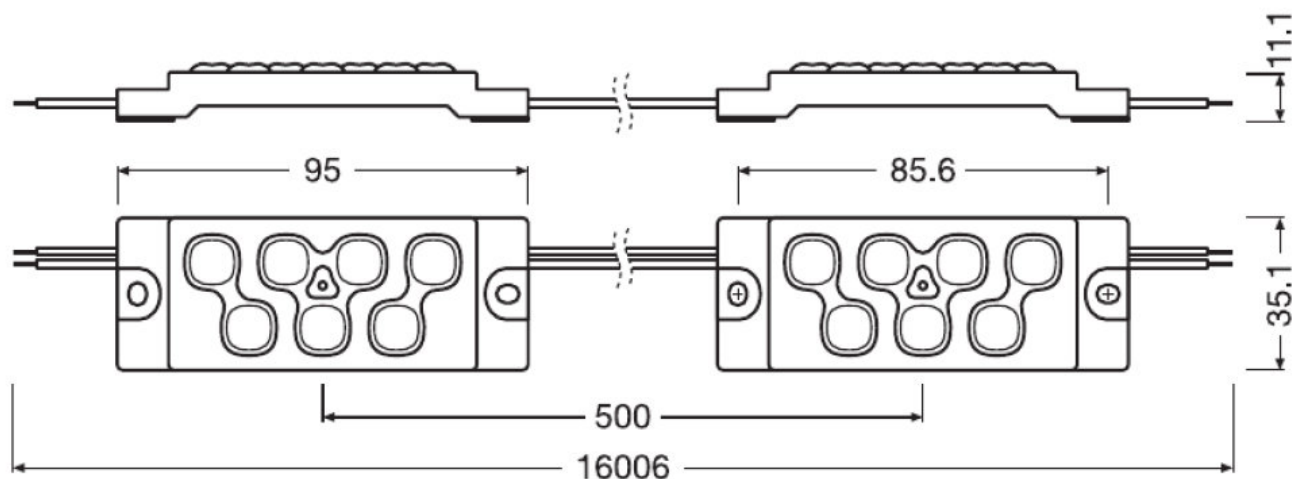
Abmessungen & Gewicht

Produkt-Bezeichnung	Länge	Breite	Höhe	Produktgewicht
BA-XL-PL 830 G3 ¹⁾	95,0 mm	35,0 mm	11,1 mm	1400,00 g ²⁾
BA-XL-PL 840 G3 ¹⁾	95,0 mm	35,0 mm	11,1 mm	1400,00 g ²⁾
BA-XL-PL 865 G3 ¹⁾	95,0 mm	35,0 mm	11,1 mm	1400,00 g ²⁾

¹⁾ Siehe Produkthinweis

²⁾ Pro Kette

Produkt Grafik



BA-XL-PL 830 G3, BA-XL-PL 840 G3, BA-XL-PL 865 G3

Temperaturen & Betriebsbedingungen

Produkt-Bezeichnung	Betriebs-temperatur-bereich	Lager-temperatur-bereich
BA-XL-PL 830 G3 ¹⁾	-25...70 °C ²⁾	-25...85 °C
BA-XL-PL 840 G3 ¹⁾	-25...70 °C ²⁾	-25...85 °C
BA-XL-PL 865 G3 ¹⁾	-25...70 °C ²⁾	-25...85 °C

¹⁾ Siehe Produkthinweis

²⁾ Am T_c-Punkt

Lebensdauer

Produkt-Bezeichnung	Lebensdauer
BA-XL-PL 830 G3 ¹⁾	50000 h
BA-XL-PL 840 G3 ¹⁾	50000 h
BA-XL-PL 865 G3 ¹⁾	50000 h

¹⁾ Siehe Produkthinweis

Einsatzmöglichkeiten

Produkt-Bezeichnung	Dimmbar	Dimmbereich
BA-XL-PL 830 G3 ¹⁾	Ja	1...100 %
BA-XL-PL 840 G3 ¹⁾	Ja	1...100 %
BA-XL-PL 865 G3 ¹⁾	Ja	1...100 %

¹⁾ Siehe Produkthinweis

Zertifikate & Standards

Produkt-Bezeichnung	Energieverbrauch	Energie-effizienz-klasse	Schutzart
BA-XL-PL 830 G3 ¹⁾	3 kWh/1000h	A	IP66/IP68
BA-XL-PL 840 G3 ¹⁾	3 kWh/1000h	A	IP66/IP68
BA-XL-PL 865 G3 ¹⁾	3 kWh/1000h	A	IP66/IP68

Produkt-Bezeichnung	Normen
BA-XL-PL 830 G3 ¹⁾	Gemäß ENEC 10/CE/EAC/ENEC/UL/VDE
BA-XL-PL 840 G3 ¹⁾	Gemäß ENEC 10/CE/EAC/ENEC/UL/VDE
BA-XL-PL 865 G3 ¹⁾	Gemäß ENEC 10/CE/EAC/ENEC/UL/VDE

¹⁾ Siehe Produkthinweis

Logistische Daten

Produkt-Bezeichnung	Statistische Warennummer
BA-XL-PL 830 G3 ¹⁾	940540399000
BA-XL-PL 840 G3 ¹⁾	940540399000
BA-XL-PL 865 G3 ¹⁾	940540399000

¹⁾ Siehe Produkthinweis

Produkthinweis

Module optimal abgestimmt auf OSRAM OPTOTRONIC LED-Treiber (siehe jeweilige Tabelle)/Aktuelle lichttechnische Daten, wichtige Sicherheits-, Montage- sowie Applikationshinweise siehe unter www.osram.de/led-systeme/. Alle technischen Parameter gelten für das ganze Modul. Aufgrund des komplexen Herstellungsprozesses von Leuchtdioden stellen die angegebenen typischen Werte der technischen LED-Parameter nur rein statistische Größen dar, die nicht notwendigerweise den tatsächlichen technischen Parametern jedes einzelnen Produkts, das vom typischen Wert abweichen kann, entsprechen./In Entwicklung, Daten vorläufig

Technische Ausstattung

- Montageprofil BX-MP
- Verschiedene OPTOTRONIC-24 V-LED treiber erhältlich





Anwendungshinweis

Für weitere Anwendungsinformationen beachten Sie bitte das Produktdatenblatt

Verkaufs- und Technischer Support

Verkaufs- und Technischer Support www.osram.de

Downloads

Datei	
	User instruction BackLED XL Plus G3
	Konformitätserklärungen EU Declartion of Conformity - 3658941
	CAD Daten 3-dim STEP file BA-XL-PL G3
	Eulumdat Eulumdat file BA-XL-PL G3

Familiendatenblatt

Verpackungsinformationen

Produkt-Code	Produkt-Bezeichnung	Verpackungseinheit (Stück pro Einheit)	Abmessungen (Länge x Breite x Höhe)	Volumen	Gewicht brutto
4052899990524	BA-XL-PL 830 G3	Versandschachtel 5	436 mm x 266 mm x 377 mm	43.72 dm ³	7845.00 g
4052899990500	BA-XL-PL 840 G3	Versandschachtel 5	436 mm x 266 mm x 377 mm	43.72 dm ³	7845.00 g
4052899990487	BA-XL-PL 865 G3	Versandschachtel 5	436 mm x 266 mm x 377 mm	43.72 dm ³	7845.00 g

Die genannten Produktnummern beschreiben die kleinste bestellbare Mengeneinheit. Eine Versandeinheit kann mehrere Einzelprodukte beinhalten. Als Bestellmenge verwenden Sie bitte das Ein- oder Mehrfache einer Versandeinheit.

Optionales Zubehör

Produkt-Bezeichnung	Zubehörname	Zubehör-EAN
BA-XL-PL 830 G3	BX -MP	▶ 4008321981110
BA-XL-PL 840 G3	BX -MP	▶ 4008321981110
BA-XL-PL 865 G3	BX -MP	▶ 4008321981110

Referenzen / Verweise

Mehr Information zur mehrstufigen Garantie und die gesamten Garantiebedingungen finden Sie im Internet unter

▶ www.osram.de/systemgarantie

Haftungsausschluss

Änderungen und Irrtümer vorbehalten. Vergewissern Sie sich, dass Sie immer den neuesten Stand verwenden.